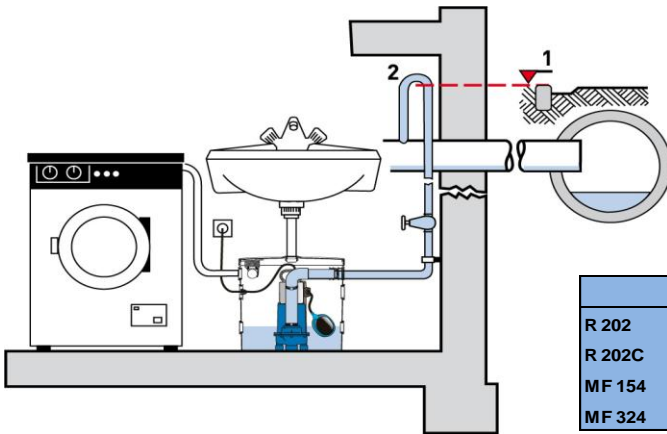


Alkalmazási terület:

csatornaszint alatti terek, létesítmények  
szennyezett vizeinek átemelésére.

Fekális szennyvíz szállítására nem alkalmas !

Beltéri kivitel, járószínten kerül felállításra.



Előnyös tulajdonságai: formatervezett, zaj- és rezgéscsillapított, fehér műanyag tartály, beépített légszűrő és szagelzáró szifon, beépített visszafolyásgátló, szintvezérlésen alapuló automatikus üzem, 6 féle választható be- és kiömlési csatlakozás. Gazdaságos, könnyű beépítés és üzemeltetés.

	U	I	P	Kábel hossz	Súly
R 202	230V	2,11 A	0,49 kW	3 m	5,3 kg
R 202C	230V	1,36 A	0,30 kW	3 m	6,3 kg
MF 154	230V	2,83 A	0,65 kW	3 m	11 kg
MF 324	230V	3,61 A	0,83 kW	3 m	11 kg

